

# lagoon® Advanced Care

## Essential set

Det perfekta alternativet till kemtvätt

### Egenskaper och fördelar



#### Kunderna kommer tillbaka

Förstklassiga resultat med alla typer av plagg tack vare specialtvättmedel och anpassade program



#### En varsam hand

Skonsam mot tunna tyger och ullmaterial som endast tål kemtvätt tack vare mindre mekaniska rörelser. Woolmark-godkänd



#### En investering som snabbt lönar sig

Bättre fyllnadsfaktor, mindre detachering, enklare efterbehandling och kortare processtider



#### Hållbar och miljövänlig

Vattenbaserad rengöring utan perkloretylen, som kan vara farligt för personalen



#### Från torrt till torrt på 1 timme

Tack vare smarta kemikalier och processer blir kläderna helt torra i torktummlaren - ingen hängtorkning



Huvuddata				WH6-6LAC
Kapacitet,	Tvätt	yllnadsfaktor 1:9	kg	6
	Ylle	yllnadsfaktor 1:15	kg	4
	Silke	yllnadsfaktor 1:18	kg	3
Trumma,	volym		liter	53
	diameter		ø mm	452
Tumlare			varvtal	1450
G-faktor				530
Uppvärmningsalternativ	elektricitet		kW	4.4
<b>Förbrukningsdata "lagoon"</b>				
Totaltid	Ylle Hög		min	22
	Ylle Medium		min	23
	Silke		min	16
	Syntblandn. Medium		min	20
	Syntblandn. Låg		min	17
Vattenförbrukning (kallt+varmt)	Ylle Hög		liter	26
	Ylle Medium		liter	25
	Silke		liter	25
	Syntblandn. Medium		liter	26
	Syntblandn. Låg		liter	25
Energiförbrukning (motor/uppvärmning/vatten)	Ylle Hög		kWh	0.05/0.25
	Ylle Medium		kWh	0.05/0.25
	Silke		kWh	0.05/0.2
	Syntblandn. Medium		kWh	0.05/0.3
	Syntblandn. Låg		kWh	0.05/0.25
<b>Förbrukningsdata ECO 60 1:9*</b>				
Totaltid			min	50
Vattenförbrukning (kallt+varmt)			liter	29+10
Energiförbrukning (motor/uppvärmning/vatten)			kWh	0.2/0.15/0.6
Restmängd fukt			%	45

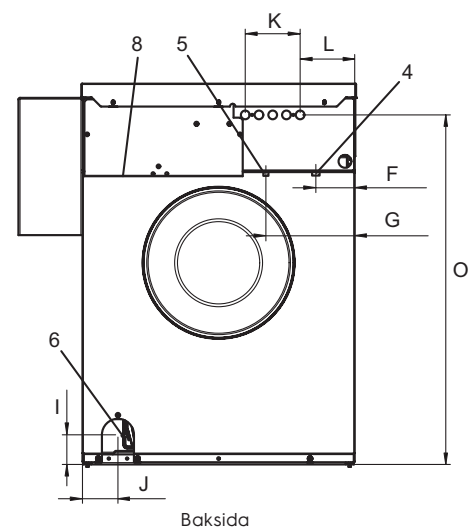
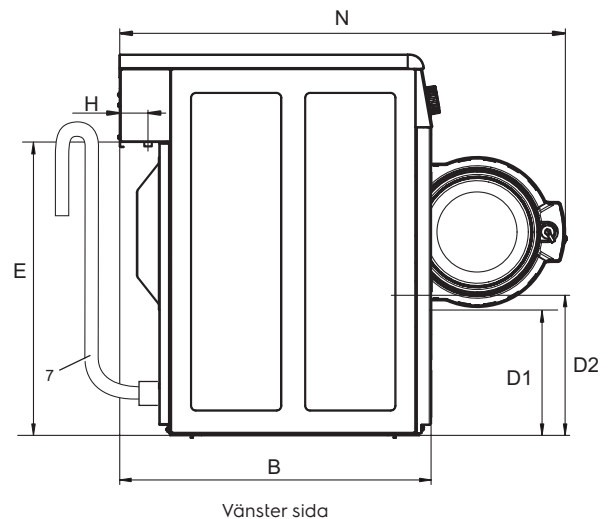
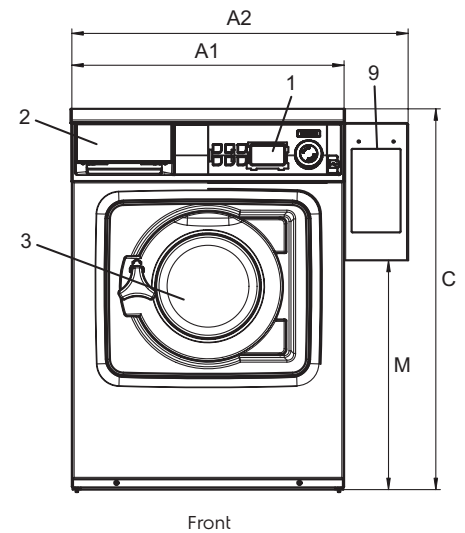
\* Vattentemperatur 15 °C kallvatten och 65 °C varmvatten.

Huvuddata				TD6-7LAC		
Kapacitet,	Torkning	yllfaktor 1:15	kg/lb	9.0 / 19.8		
		yllfaktor 1:18	kg/lb	7.5 / 16.5		
Trumma,	volym	liter		135		
	diameter		ø mm	575		
Uppvärmningsalternativ	elektricitet		kW	6.0		
	gas		BTU/h (kW)	7.0		
	värmepump		kW	2.3		
<b>Förbrukningsdata "lagoon"</b>				El	Gas	Värmepump
Totaltid	Ylle Hög*		min	23	23	36
	Ylle Medium*		min	20	20	33
	Syntblandn.**		min	25	25	39
<b>Förbrukningsdata***</b>						
Totaltid			min	30.0	30.0	42.0
Energiförbrukning (motor/uppvärmning/vatten)			kWh	3.23	3.67	1.28
Avdunstning			g/min	104	101	73
Energiförbrukning/avdunstat vatten			kWh/l	0.99	1.20	0.42

\* 1:30 last 100% ylle med 30% fuktighet torkad till 0%.  
 \*\* 1:40 last 100% syntet med 20% fuktighet torkad till 0%.  
 \*\*\* Vid nominell last 100% bomull med 50% fukt torkad till 0%.

Elanslutningar					
Uppvärmningsalternativ	Nätspänning		Värmeeffekt kW	Total effekt kW	Rekommenderad säkring A
	Hz				
Eluppvärmd	220-240V 1N -	50/60	2.2/2.8	2.4/3.0	16
	220-240V 1N -	50/60	4.4	4.6	20
	220-230V 1N -	50/60	3.3/4.4	3.5/4.6	16/25
	220-240V 3 -	50/60	4.4	4.6	16
	220-230V 3 -	50/60	4.4	4.6	20
	380-415V 3N -	50/60	4.4	4.6	10
	380-400V 3 -	50/60	3.3/4.4	3.5/4.6	10/10
	380-415V 3 -	50/60	3.6	3.8	10
	440V/480 3 -	60	4.0/4.4	4.3/4.7	10
Ouppvärmd	100-240V 1/1N -	50/60	-	0.5	10

Vattenanslutning		WH6-6LAC
Vattenventil	DN	20
Vattentryck	kPa	200-500
Kapacitet vid 300 kPa	l/min	17
Avloppspump	ø mm	20
Tömningskapacitet	l/min	160
Anslutningar för flytande tvättmedel		5
Golvkrav		
Dynamisk kraftfrekvens	Hz	24.2
Golvbelastning vid max. centrifugering	kN	1.02 ± 0.3
Ljudnivå		
Ljudnivå/ljudtrycksnivå vid centrifugering*	dB(A)	70/56
Ljudnivå/ljudtrycksnivå vid tvätt*	dB(A)	56/42
Värmeavgivning		
% av installerad effekt, max.		5
Skeppningsdata**		
Transportvolym	netto, kg m <sup>3</sup>	100 0.46
Tillbehör		
Rostfri låda för ludduppsamling		x
Pelarmontage-sats för torktumlare		x
Förhöjningssockel		x
Mått i mm		
A1 Bredd		595
A2 Bredd		735
B Djup		680
C Höjd		830
D1		285
D2		310
E		640
F		85
G		195
H		50
I		65
J		80
K		120
L		120
M		500
N		975
O		765
1	Manöverpanel	6
2	Tvättmedelsfack	7
3	Lucköppning ø 255 mm	8
4	Kallt vatten	9
5	Varmt vatten (endast vissa varianter)	Avloppsventil
		Avloppssläng, pump
		Elanslutning
		Betalsystem



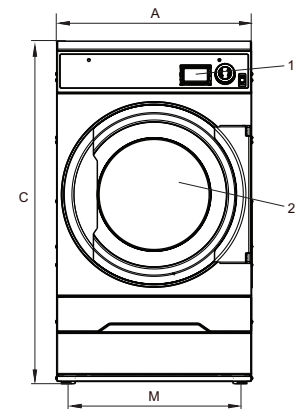
Front- och sidopaneler i silvergrått och mörkblått (färgprov kan beställas med nr. 472998313).

\* Ljudnivåer uppmätta enligt ISO 60704.

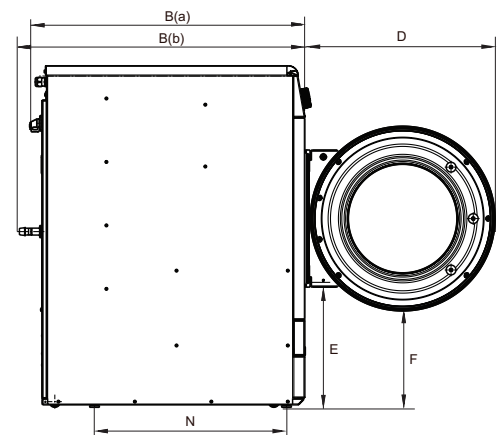
\*\* Genomsnittliga uppgifter. Pallvikt/fraktvolum beror på konfiguration. Kontakta logistik för exakta mått.

Elanslutningar					
Uppvärmningsalternativ	Nätspänning	Värmeeffekt		Total effekt kW	Rekommenderad säkring A
		Hz	kW		
Eluppvärmd	220-240V 1 -	50/60	6.0	6.3	32
	220-230V 3 -	50/60	6.0	6.3	20
	240V 3 -	50/60	6.0	6.3	16
	380-400V 3 -	50/60	6.0	6.3	16
	415/440/480V 3 -60	50/60	6.0	6.3	10
Gasuppvärmd	220-480V 1/3 -	50/60	*	0.3	10

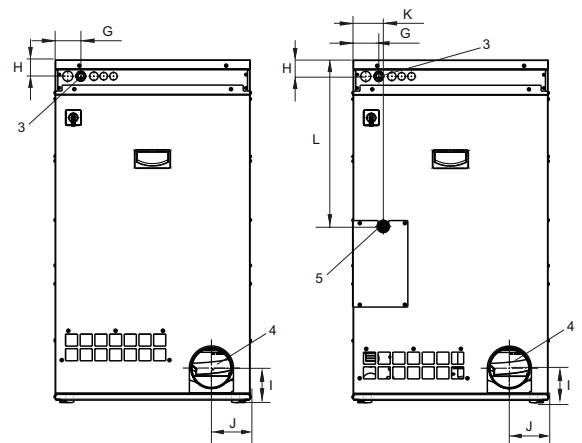
\* Total effekt och rekommenderad säkring beror inte på uppvärmningseffekten.



Front



Vänster sida



EI

Baksida

Gas

Gas- och luftanslutningar			TD6-7LAC
Gas		ISO 7/1-R	1/2"
Gastryck	Naturgas	Pa	2000
		mbar	20
	Propangas	Pa	2800-5000
		mbar	28-50
Luftutsläpp		ø mm	125
Evakuerad luft,	el 3,0/4,5 kW	m <sup>3</sup> /h	150
	el 6,0 kW	m <sup>3</sup> /h	220
	gas 7,0 kW		280
Tryckfall	el 3,0/4,5 kW	Max. Pa	350
	el 6,0 kW	Max. Pa	270
	gas 7,0 kW		230
Ljudnivå			
Ljudnivå/ljudtrycksnivå vid torkning*			
		dB(A)	63/48
Värmeavgivning			
% av installerad effekt, max.			15
Skeppningsdata**			
Transportvolym		kg	109
		häck, m <sup>3</sup>	0.81
Dimensioner i mm			
A	Bredd		600
B(a)	Djup, el		845
B(b)	Djup, gas		875
C	Höjd		1050
D			580
E			385
F			295
G			80
H			50
I			100
J			120
K			90
L			520
M			540
N			590
1	Manöverpanel		
2	Lucköppning ø 392 mm		
3	Elanslutning		
4	Evakueringsanslutning		
5	Gasanslutning		

Front- och sidopaneler i silvergrått och mörkblått (färgprov kan beställas med nr. 472998313).

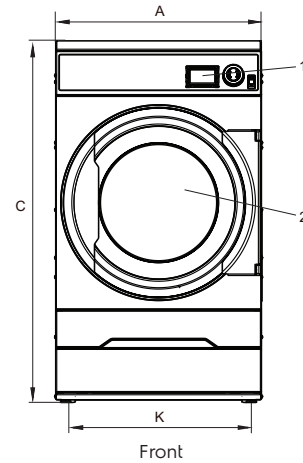
\* Ljudnivåer uppmätta enligt ISO 60704.

\*\* Genomsnittliga uppgifter. Pallvikt/fraktvolum beror på konfigurering. Kontakta logistik för exakta mått.

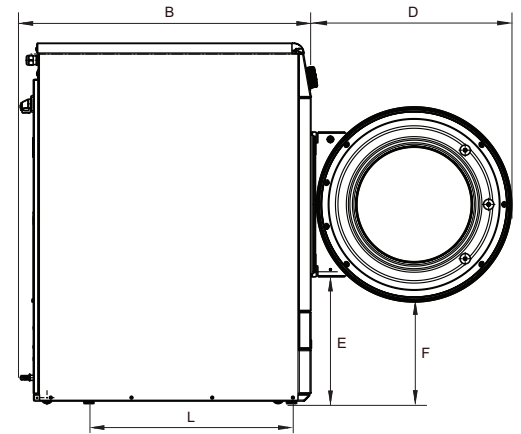
### Elanslutningar

Uppvärmnings- alternativ	Nätspänning		Värmeeffekt kW	Total effekt kW	Rekommenderad säkring A
	Hz				
Maskiner med värmepump	220-240V 1/1N 3-	50/60	*	2.3	10
	380-415V 3N-	50/60	*	2.3	10
	230V 1N-	50	*	2.3	10
	200V 1-	50/60	*	2.3	15

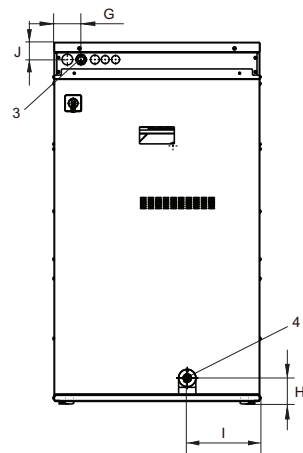
\* Total effekt och rekommenderad säkring beror inte på uppvärmningseffekten.



Front



Vänster sida



Baksida

Ljudnivå	TD6-7LAC	
Ljudnivå/ljudtrycksnivå vid torkning*	dB(A)	63/48
<b>Värmeavgivning</b>		
Genomsnittlig värmestrålning per torkcykel förbedömning av ventilationsbehov**		0.7
<b>Skeppningsdata***</b>		
Vikt	kg	131
Transportvolym	häck, m <sup>3</sup>	0.81
<b>Dimensioner i mm</b>		
A	Bredd	600
B	Djup	845
C	Höjd	1050
D		580
E		385
F		295
G		80
H		75
I		210
J		50
K		540
L		590
1	Manöverpanel	
2	Lucköppning ø 392 mm	
3	Elanslutning	
4	Avlopp (kondensvatten)	

Silvergrått och mörkblått färgprov kan beställas med nr. 472998313.

\* Ljudnivåer uppmätta enligt ISO 60704.

\*\* Kontakta en behörig ventilationstekniker för att få hjälp med dimensionering av ventilationssystemet. För att få tillräcklig luftväxling måste man räkna med samtliga värmekällor samt övriga parametrar vad gäller ventilation. Klimazon, byggnadens parametrar, lokalens storlek, etc.

\*\*\* Genomsnittliga data. Pallvikt/fraktvolym beror på konfiguration. Kontakta logistik för exakta mått.



Mer information om Efficient Dosing System finns i produktdatabladet för EDS.

Efficient Dosing System	230V / 50Hz	115V / 60Hz
EDS komplett sats med 2 pumpar	988916901	988916911
EDS komplett sats med 3 pumpar	988916902	988916912
EDS komplett sats med 4 pumpar	988916903	988916913
EDS komplett sats med 5 pumpar	988916904	988916914
EDS komplett sats med 6 pumpar	988916935	988916915
EDS-styrenhet	988916937	988916937
EDS 24V-anslutning	988916941	988916941

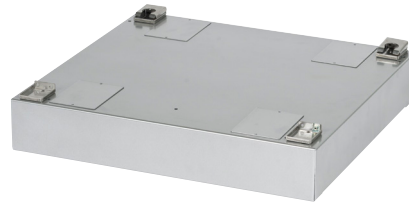
Lågnivåalarm		Beskrivning	PNC
Strömförsörjning	230 V AC, 50/60 Hz	Lågnivåalarm	988916610
Absorberad toppeffekt	4 W	Lågnivåsond	988916611
Antal sensornivåingångar	7 opto-isolerad	LLA och 2 sonder	988916612
Ingångssonder	Lågspänningskontakt	LLA och 3 sonder	988916613
Skyddsklass	IP 65	LLA och 4 sonder	988916614
Larmutgång	Reläkontakt NA 250 V, 8 A	LLA och 5 sonder	988916615
	max.	LLA och 6 sonder	988916616

Electrolux Professional namn och beskrivning	Förpackning 20 liter	Förpackning 10 liter
W01 - lagoon Sensitive Detergent Professionellt tvättmedel för natur-/djurfiber	432731085	432731086
W03 - lagoon Sensitive Conditioner Professionellt sköljmedel för natur-/djurfiber	432731087	432731088
W02 - lagoon Delicate Detergent Skonsamt universaltvättmedel för professionellt bruk	432731089	432731090

LLA = Lågnivåalarm. För mer information, inklusive fläckborttagningsmedel, se produktdatabladet för lagoon tvättmedel.



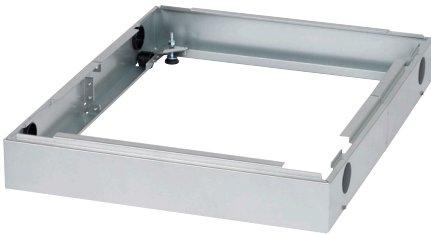
**SOCKEL; öppen frontpanel och öppna sidoplåtar med hjul**    **SOCKEL; sluten frontpanel och slutna sidoplåtar**



Passar modellerna: TD6-7LAC  
 988918477    Höjd: 370 mm  
                   Material: Rostfritt stål  
 988918478    Höjd: 370 mm  
                   Material: Silvergråmålad galvad plåt

Passar modellerna: WH6-6LAC  
 988918473    Höjd: 100 mm  
                   Material: Rostfritt stål  
 988918474    Höjd: 100 mm  
                   Material: Silvergråmålad galvad plåt

**SOCKEL; sluten frontpanel och slutna sidoplåtar med hjul**    **SOCKEL; sluten frontpanel och slutna sidoplåtar**



Passar modellerna: TD6-7LAC  
 988918475    Höjd: 100 mm  
                   Material: Rostfritt stål  
 988918476    Höjd: 100 mm  
                   Material: Silvergråmålad galvad plåt

Passar modellerna: WH6-6LAC  
 988918483    Höjd: 290 mm  
                   Material: Front i rostfritt stål och sidoplåtar i silvergråmålad galvad plåt  
 988918484    Höjd: 290 mm  
                   Material: Front och sidoplåtar i silvergråmålad galvad plåt  
 988918485    Höjd: 290 mm  
                   Material: Front i rostfritt stål och sidoplåtar i silvergråmålad galvad plåt  
                   Specialversion "flytande fundament" - betongfyllt  
 988918486    Höjd: 290 mm  
                   Material: Front och sidoplåtar i silvergråmålad galvad plåt  
                   Specialversion "flytande fundament" - betongfyllt

**KIT PELARMONTAGE med eller utan sockel**



Passar modellerna: WH6-6LAC med TD6-7LAC  
 988918479    Pelarmontage i rostfritt stål utan sockel  
 988918480    Pelarmontage i silvergråmålad galvad plåt utan sockel  
 988918481 + 988918473    Pelarmontage i rostfritt stål med sockel  
 988918482 + 988918474    Pelarmontage i silvergråmålad galvad plåt med sockel  
 988918481    Pelarmontage i rostfritt stål, vid användning av befintlig sockel  
 988918482    Pelarmontage i silvergråmålad galvad plåt, vid användning av befintlig sockel